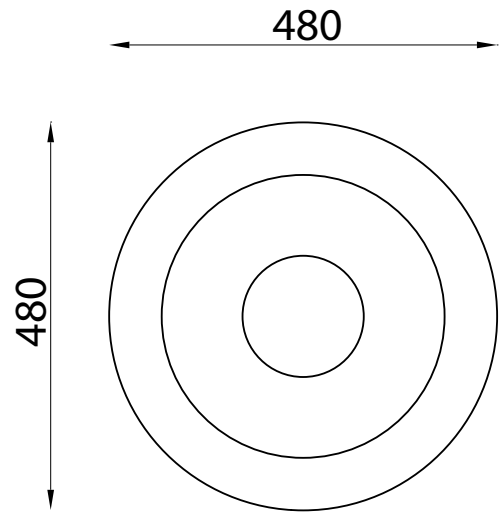


YO-YO 68

DESIGNER ARCH. GIULIANO COLOMBINI
ARTIST OJDANA PETRINA

2016



The lamp is composed by two 48/49 cm diameter disks, aluminum painted with epoxy treatment in different colors. Inside the disk is located a RGB Led light, contained in a circular acrylic opaline element, that can change by a remote control 20 different tone of light, from red to green, blue and white. The Led power is 7 Watt (as a 40 Watt incandescent light).

The two aluminum disks are contained by two other disks in tempered frosted glass that have a two 16 Watt white lamp (as a 100 Watt incandescent light), controlled by a dimmer remote control.

The Led power source is 12 Volt, with a transformer inserted in the wall socket. The IP20 protection is guaranteed.

Ona se sastoji od dva aluminijska pločasta tijela promjera 48/49 cm, obrađena epoksi lakom u raznim bojama. U unutrašnjosti pločastih tijela nalazi se svijetlo zatvoreno u kružnom elementu od opalescentnog akrila, sastavljeno od led RGB reflektora raznih boja u 20 tonova, koji proizlaze iz crvene, zelene, plave i bijele boje i izmjenjuju se putem daljinskog upravljača. Snaga ledica je 7 W (koja se može usporediti s upaljenom žaruljom od 40 W).

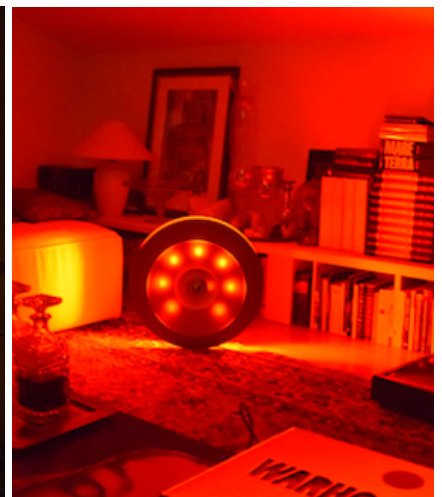
Dva aluminijska pločasta tijela sadrže dva druga tijela od satiniranog kaljenog stakla koji u unutrašnjosti imaju dva led svjetla tople bijele boje ukupne snage od 16 W (koja se mogu usporediti s upaljenom žaruljom od 100 W). Reguliraju se dimmer daljinskim upravljačem.

Svjetiljke se napajaju na 12 V putem transformatora koji se uključuje u zidnu utičnicu jamčeći joj sigurnost uporabe. Zastita IP20

Costituita da due dischi di diametro 48/49 cm, in alluminio verniciati con trattamento epossidico in vari colori. All'interno degli stessi si trova un corpo illuminante, racchiuso da un elemento circolare in acrilico opaline, formato da led RGB emettenti varie colorazioni, ben 20 tonalità discendenti dal rosso, dal verde, dal blue e dal bianco, modificabili attraverso un telecomando. La potenza di questi Led e di 7 Watt. (Come una lampada ad incandescenza di 40 Watt).

I due dischi in alluminio sono poi contenuti da altri due dischi in vetro satinato e temperato i quali contengono al loro interno due corpi illuminanti di led a luce bianca calda con potenza complessiva di 16 Watt (come una lampada ad incandescenza di 100 Watt), controllati da dimmer telecomandato.

Le lampade sono alimentate a 12 Volt con trasformatore inserito nella presa a parete, conferendo alle stessa sicurezza all'uso. Grado di protezione IP20.



BLU ARTE

Velimira Škorpika 17 B, Šibenik - Croatia
www.bluartedesign.com
info@bluartedesign.com