



Table is composed by a wood base, painted with particular kind of painting, and a small iron or aluminium pole, and on the top of it is inserted the circular support plane, realized in various dimensions.

The metallic small pole can be lighted by a led lamp located inside of it, and become a courtesy light through cuts in the pole. The IP20 protection is guaranteed.

The most exciting part is the artistic finishing of the material that gives to the object the unicity and exclusivity of each piece. The artistic approach of Ojdana Petrina gives to the object a special characteristic, applying pictorial techniques and special treatments, through four applications and a last protective finishing water, that make the support plane anti scratch and waterproof.

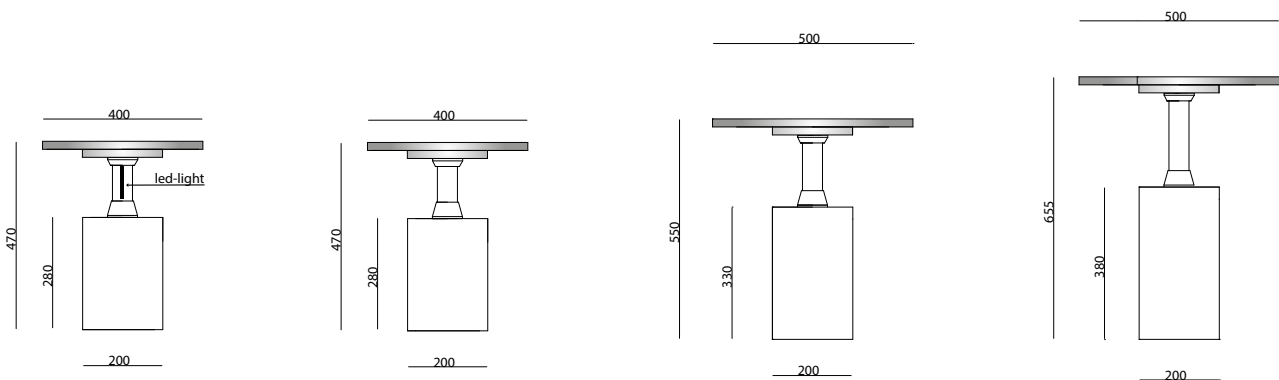
*Je napravljen od drvenog postolja premazanog posebnim bojama nad kojim se uzdiže metalna noga od čelika ili aluminija. Na nju se učvršćuje okrugla radna ploča raznih dimenzija.*

*Metalna noga može biti po narudžbi osvijetljena malim led skrovištem u svojoj unutrašnjosti propuštajući tinjajuće svjetlo kroz ureze metalne noge. U tom slučaju kabel, koji napaja led. Zastita IP20*

*Najzuidljivija komponenta je ona umjetnička, naime izrada koja poklanja svakom predmetu potpunu različitost i jedinstvenost. Ovo je umjetnički rad Ojdane, koja u izradi predmeta koristi slikarske tehnike i specijalne postupke obogaćujući svoje radove posebnim osobinama, radom, koji podrazumijeva nanošenje pet slojeva uključujući kao posljednji onaj koji radnu plohu čini voodoopornom šticeenom od ogrebotina.*

*Realizzato da una base in legno finita con tinteggiature particolari sulla quale si eleva un piccolo fusto metallico in acciaio e alluminio. Il fusto metallico può essere, su richiesta, illuminato con un piccolo led. Grado di Protezione IP20.*

*La parte più esaltante è quella artistica, vale a dire la finitura stabilisce la completa diversità ed unicità di ogni pezzo. Questo è il lavoro artistico di Ojdana che, applicando e finendo gli stessi con tecniche pittoriche e trattamenti speciali ne conferisce una speciale caratteristica, un lavoro che richiede ben quattro applicazioni e per ultimo una finitura di protettivo ad acqua che rende il piano di appoggio antigraffio e idrorepellente.*



base 200 mm x 200 mm

